

ГАРАНТИЙНЫЙ ТАЛОН

Наименование изделия:

блок цифровых входов и выходов, модель «CVS-DIO IP».

Комплект поставки:

Устройство CVS-DIO IP	SN _____	Один
Оптический диск с программным обеспечением и тех. документацией		Один
Руководство по установке		Одно

Имя и адрес покупателя:

Срок гарантии: 1 (один) год с «___» _____ г.

В случае возникновения в течение гарантийного срока в изделии недостатков производственного характера претензии принимаются при соблюдении Покупателем следующих условий:
Оборудование не должно иметь физических повреждений.
На изделии должен быть сохранен серийный номер.
Гарантийное обслуживание проводится на базе производителя.
В случае выхода из строя входов/выходов осуществляется платный ремонт оборудования.

Исправность и укомплектованность изделия проверил:

(подпись)

С условиями гарантии ознакомлен:

(подпись)



КОМПЬЮТЕРНЫЕ
ТЕЛЕВИЗИОННЫЕ
СИСТЕМЫ
БЕЗОПАСНОСТИ CVS

**Блок цифровых входов/выходов
с сетевым интерфейсом**

CVS-DIO IP

Паспорт изделия

* Свидетельство о регистрации программы CVSCenter № 2018660186

2020 г.

Руководство по установке и подключению оборудования.

Блок **CVS-DIO IP** (Рис. 1) предназначен для интеграции в системы CVS внешних датчиков для получения дискретных событий и возможности управления внешними исполнительными устройствами.

К блоку можно подключить до шести датчиков и управлять контактами четырёх реле, размещённых на плате.

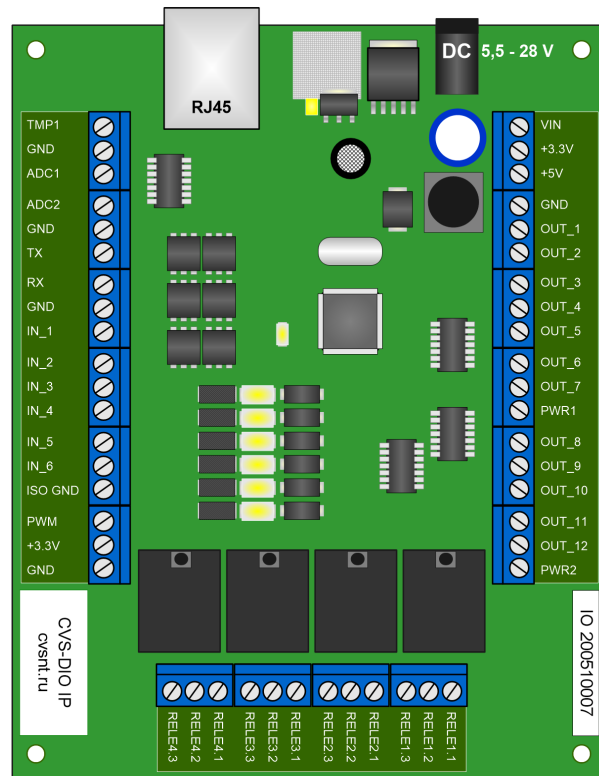


Рисунок 1. Блок CVS-DIO IP.

Для питания устройства необходим стабилизированный источник постоянного напряжения* DC 5,5 - 28V, рассчитанный на ток нагрузки не менее 400мА.

***Блок питания в комплект поставки не входит.**

Подключение блока к компьютерной сети осуществляется через разъем **RJ-45**.

Для подключения датчиков и внешних исполнительных модулей к контактам необходимо снять верхнюю крышку, предварительно отвернув винт.

Расположение контактов и нумерация цифровых входов / выходов указаны на печатной плате устройства (Рис. 1).

Заводская прошивка блока позволяет подключиться к устройству по IP адресу **192.168.0.102**.

Тестирование блока производится в программе **CVSTest-DIO**.

Описание работы **CVS-DIO IP** находится в документе «Руководство пользователя CVS-DIO IP.pdf» на фирменном диске.

Логическая привязка изменений состояний датчиков к камерам и событиям в системе - произвольная, задается в окне «Сценарий» в программе **CVSCenter 7**.

Внимание!

Контакты реле не предназначены для управления силовыми устройствами с питающим переменным напряжением более 6А и более 230 В.

При необходимости, следует использовать дополнительные средства коммутации.

ВНИМАНИЕ!

Во избежание выхода из строя блока цифровых входов/выходов необходимо:

1. все подключения оборудования к источникам сигналов производить при отключенном питании всей аппаратуры;
2. для питания компьютера и всей аппаратуры использовать общий источник бесперебойного питания или общий защитный фильтр, который исключает выход из строя аппаратуры при сильных импульсных помехах в сети переменного тока, а также исключает разность потенциалов между корпусами компьютера и видеоаппаратуры.