



ГАРАНТИЙНЫЙ ТАЛОН

Наименование изделия:

компьютерная телевизионная система безопасности **CVS_NT**,
модель «**CVS 6x2**».

Комплект поставки:

Блок коммутатора MS 6x2	SN _____	Один
Плата ввода изображений	SN _____	Одна
Порт управления CVS-T	SN _____	Один
Ключ HASP USB тип «MS 6x2»*		Один
Кабель « видео » (BNC разъёмы)		Один
Кабель управления RS-422 (1 м)		Один
Оптический диск с программным обеспечением и тех. документацией		Один
Руководство по установке		Одно

* В ключе HASP прописывается количество разрешённых входных каналов.

**Берегите ключ HASP. Потеря ключа HASP – потеря всей системы.
Размещайте ключ HASP внутри системного блока компьютера.**

Примечание:

Источник питания блока MS6x2 (DC +12 В; 300 мА) в комплект поставки не входит.

Имя и адрес покупателя:

Срок гарантии: 3 (три) года с «___» _____ г.

В случае возникновения в течение гарантийного срока в изделии недостатков производственного характера претензии принимаются при соблюдении Покупателем следующих условий:

Оборудование не должно иметь физических повреждений. На изделии должен быть сохранен серийный номер.

Гарантийное обслуживание проводится на базе производителя.

В случае выхода из строя композитного видеовхода и (или) выхода осуществляется платный ремонт оборудования.

Исправность и укомплектованность изделия проверил:

(подпись)

С условиями гарантии ознакомлен:

(подпись)



КОМПЬЮТЕРНАЯ
ТЕЛЕВИЗИОННАЯ
СИСТЕМА
БЕЗОПАСНОСТИ CVS_NT
Модель «CVS 6x2»

Паспорт изделия

* Свидетельство об официальной регистрации программы № 960143.

2011г.

Руководство по установке и подключению оборудования.

В состав системы «CVS 6x2» входит внешний матричный коммутатор — модель **MS6x2**, плата ввода видеоизображений с возможностью установки в PCI слот (питание платы 5В), передатчик команд управления коммутатором **CVS-T** (Рис.1).

Порядок подключения оборудования.

1. Отключите компьютер от сети, откройте крышку системного блока.
2. Установите плату ввода изображений в свободный PCI слот, в соседнем слоте разместите планку передатчика команд управления **CVS-T**.
3. Соедините прилагаемым кабелем RS-422 разъем DB9 передатчика **CVS-T** с портом управления коммутатора — входы R+R- приёмника команд управления (Рис. 2).
4. Соедините кабелем с BNC разъёмами выход **Out 1** коммутатора **MS 6x2** (Рис.2) и вход Видео платы ввода изображений (верхний разъём BNC на плате — см. Рис.1).
5. К разъемам входов **In 1 — In 6** коммутатора подключите кабели от телевизионных камер.
6. Подключите разъем питания блока **MS6x2** к источнику питания (полярность указана на рисунке).
7. Закройте крышку системного блока, включите компьютер и произведите установку необходимого матобеспечения и проверку работоспособности оборудования CVS согласно технической документации (см. «Руководство пользователя CVSCenter» раздел «Модель с внешним коммутатором CVS 6x2/CVS 6x2N»), находящейся на прилагаемом оптическом диске.
8. Для ключа HASP USB, входящего в комплект поставки, необходимо установить соответствующие драйвера (см. «Руководство пользователя ключей HASP»).
9. Далее следуйте инструкции из «Руководства пользователя CVSCenter» по настройке системы.

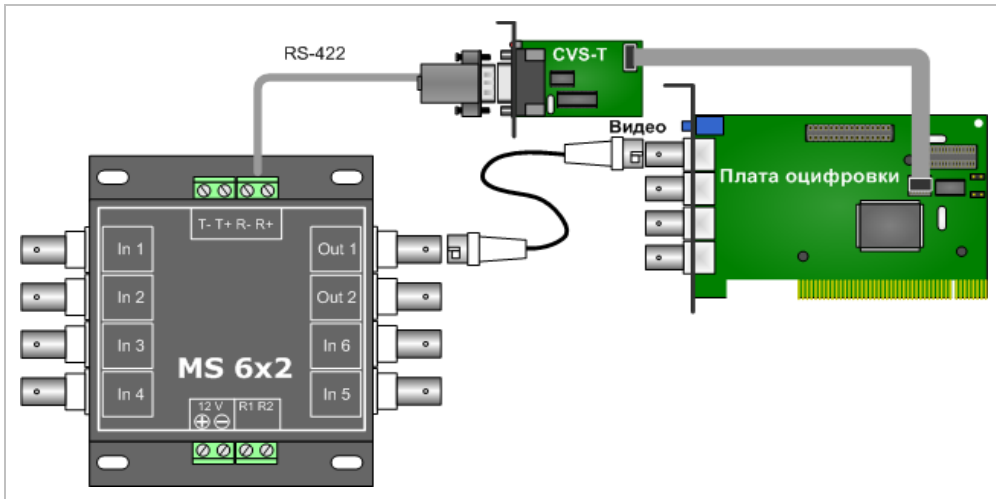


Рисунок 1. Схема подключения оборудования.

Подключение передатчика **CVS-T** к блоку **MS6x2** осуществляется посредством кабеля типа «витая пара»:

- тип разъема кабеля со стороны передатчика – DB-9 (штыри).
- тип разъема кабеля со стороны приемника – угловой разъем.
- рекомендуемый тип кабеля – UTP.
- количество задействованных пар – одна.
- максимальное расстояние – 1000м*.

*Примечание.

Имеется в виду максимальное расстояние между передатчиком и приемником, при котором обеспечивается корректная передача команд управления к матричному коммутатору.

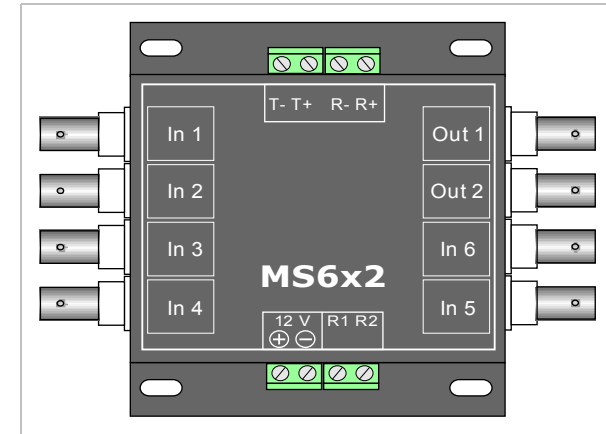


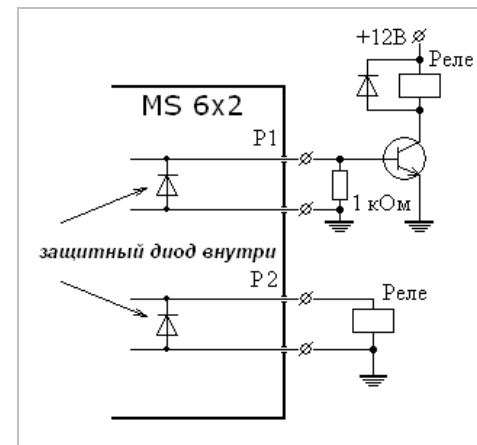
Рисунок 2. Коммутатор MS 6x2.

Устройства **CVS-T** и **MS6x2** следует соединить кабелем, расписка которого приведена в Таблице 1:

Таблица 1. Расписка кабеля «RS-422».

К передатчику DB-9 (штыри)	Номер контакта (сигнал)	Цвет провода в кабеле*	Витая пара	Цвет провода в кабеле*	Номер контакта (сигнал)
	4 (T+)	сине-белый		сине-белый	R+
	5 (T-)	Синий		синий	R-

* Цвет провода в кабеле «RS-422» поставляем в комплекте изделия.



Матричный коммутатор **MS6x2** позволяет управлять внешними устройствами. На рисунке показаны схемы подключения внешних реле: к выходам P1 подключается мощное реле, к выходам P2 – маломощное реле (5 В, 250–500Ом). Электрические параметры выходов P1 и P2 в устройстве – 5 В 20 мА.

ВНИМАНИЕ!
Во избежание выхода из строя композитных видеовходов и (или) выходов необходимо:

1. все подключения оборудования к источникам сигналов (камеры, последовательный интерфейс и т.д.) производить при отключенном питании всей аппаратуры;
2. для питания компьютера и всей аппаратуры использовать общий источник бесперебойного питания или общий защитный фильтр, который исключает выход из строя аппаратуры при сильных импульсных помехах в сети переменного тока, а также исключает разность потенциалов между корпусами компьютера и видеоаппаратуры.

Надежной работы Вам, уважаемые пользователи CVS.