



ГАРАНТИЙНЫЙ ТАЛОН

Наименование изделия:

компьютерная телевизионная система безопасности **CVS_NT**,
модель «**CVS 12x2**».

Комплект поставки:

Блок коммутатора MS 12x2	SN _____	Один
Плата ввода изображений	SN _____	Одна
Порт управления CVS-C1PA	SN _____	Один
Ключ HASP USB тип «MS 12x2»*		Один
Кабель « видео » (BNC разъёмы)		Один
Кабель управления (1,5 м)		Один
Оптический диск с программным обеспечением и тех. документацией		Один
Руководство по установке		Одно

* В ключе HASP прописывается количество разрешённых входных каналов.

**Берегите ключ HASP. Потеря ключа HASP – потеря всей системы.
Размещайте ключ HASP внутри системного блока компьютера.**

Примечание:

Источник питания блока MS12x2 (DC +12 В; 200 мА) в комплект поставки не входит.

Имя и адрес покупателя:

Срок гарантии: 3 (три) года с «__» _____ г.

В случае возникновения в течение гарантийного срока в изделии недостатков производственного характера претензии принимаются при соблюдении Покупателем следующих условий:

Оборудование не должно иметь физических повреждений. На изделии должен быть сохранен серийный номер.

Гарантийное обслуживание проводится на базе производителя.

В случае выхода из строя композитного видеовхода и (или) выхода осуществляется платный ремонт оборудования.

Исправность и укомплектованность изделия проверил:

(подпись)

С условиями гарантии ознакомлен:

(подпись)



КОМПЬЮТЕРНАЯ ТЕЛЕВИЗИОННАЯ СИСТЕМА БЕЗОПАСНОСТИ CVS_NT Модель «**CVS 12x2**»

Паспорт изделия

* Свидетельство об официальной регистрации программы № 960143.

2011г.

Руководство по установке и подключению оборудования.

В состав системы «**CVS 12x2**» входит внешний матричный коммутатор **MS12x2** (Рис.1), стандартная плата оцифровки аналогового видеосигнала с возможностью установки в слот PCI (питание платы 5В), плата с портом управления внешним коммутатором **CVS-C1P**.

Порядок подключения оборудования.

1. Отключите компьютер от сети, откройте крышку системного блока.
2. Установите плату ввода изображений в свободный PCI слот, в соседнем слоте разместите планку порта управления **CVS-C1P** (Рис.1).
3. Соедините разъём **Ctrl** блока **MS12x2** прилагаемым кабелем управления (входит в комплект поставки) с портом управления на плате **C1P**.
4. Соедините кабелем с BNC разъемами выход **Out 1** (Рис.1) блока **MS12x2** и вход **Видео** платы ввода изображений (верхний разъём BNC на плате - см. Рис.1).
5. К разъёмам входов **In 1 – In 12** блока **MS12x2** подключите кабели от телевизионных камер.
6. Подключите разъём питания блока **MS12x2** (+12 В, 200 мА) к источнику питания (полярность указана на рисунке).
7. Закройте крышку системного блока, включите компьютер и произведите установку необходимого матобеспечения и проверку работоспособности установленного оборудования в соответствии с технической документацией (см. «**Руководство пользователя CVSCenter**» раздел «**Модель с внешним коммутатором CVS 12x2**»), находящейся на прилагаемом компакт- диске.
8. Для ключа HASP USB, входящего в комплект поставки, необходимо установить соответствующие драйвера (см. «**Руководство пользователя ключей HASP**»).
9. Далее следуйте инструкции из «**Руководства пользователя CVSCenter**» по настройке системы.

При создании комплекса видеозащиты на базе двух и более систем CVS может потребоваться «объединение» содержимого нескольких ключей HASP в один.

Более подробно об этом написано в соответствующей документации (см. «**Руководство пользователя ключей HASP**»), которая находится на фирменном компакт-диске в каталоге HASP.

Инсталляция ключей HASP производится строго по инструкции.

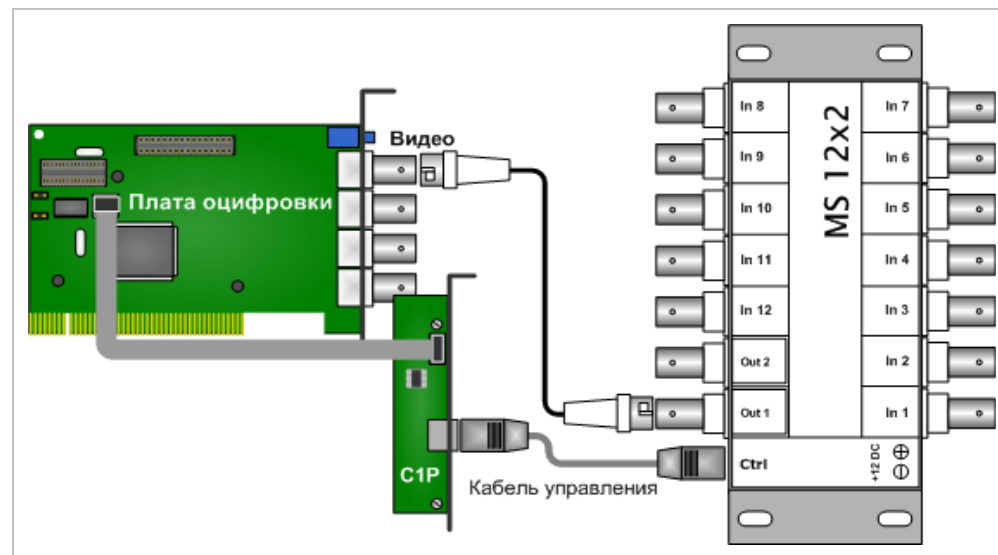


Рисунок 1. Схема подключения оборудования.

ВНИМАНИЕ!

Во избежание выхода из строя композитных видеовыходов и (или) выходов необходимо:

1. все подключения оборудования к источникам сигналов (камеры, последовательный интерфейс и т.д.) производить при отключенном питании всей аппаратуры.

2. для питания компьютера и всей аппаратуры использовать общий источник бесперебойного питания или общий защитный фильтр, который исключает выход из строя аппаратуры при сильных импульсных помехах в сети переменного тока, а также исключает разность потенциалов между корпусами компьютера и видеоаппаратуры.

**Берегите ключ HASP.
Потеря ключа HASP – потеря всей системы.
Размещайте ключ HASP внутри системного блока компьютера.**

Надежной работы Вам, уважаемые пользователи CVS.